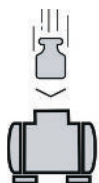
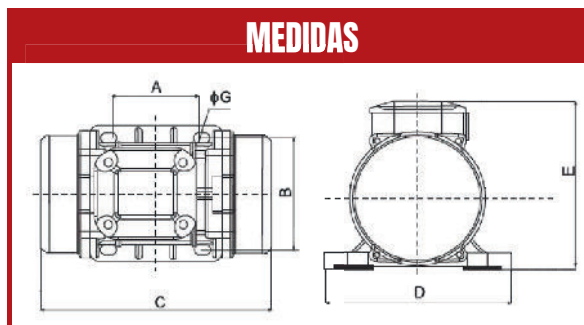


VET/VEAF/VEAF

VIBRADORES EXTERNOS



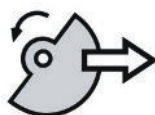
+ Resistentes

Carcasa de aluminio de alta resistencia para una larga vida en condiciones de trabajo adversas.



+ Protección IP65

Carcasa hermética que protege al equipo ante agentes externos como polvo y lluvia.



+ Fuerza regulable

La regulación de excéntricas permite un ajuste a un amplio rango de necesidades.



+ Acople rápido

Mordazas opcionales compatibles con distintos encofrados, ahorrando tiempo en el montaje y operación.



VEAF con Spyder Pro



VEAF con i-Spyder

DATOS TÉCNICOS

GAMA VET

MODELO	OSCILACIONES (rpm)	FUERZA CENTRÍFUGA (Kg)	CORRIENTE NOMINAL (A)	DIMENSIONES CxDxE (mm)	DIMENSIONES FIJACIÓN Ax B (mm)	CABLE (m)	PESO (Kg)	CONEXIÓN	DIÁMETRO Ø G (mm)
VET 100	3000	99	0'2	231x131x159	62-74x106	2	5,1	400 V3 ~ 50Hz	9
VET 150	3000	197	0'35	231x131x159	62-74x106	1	7,3	400 V3 ~ 50Hz	9
VET 300	3000	311	0'52	273x155x175	90x125	1	10,5	400 V3 ~ 50Hz	13
VET 600	3000	516	0'96	362x208x210	105x140	1	16,3	400 V3 ~ 50Hz	13
VET 800	3000	788	1'45	362x208x210	120x170	1	21,1	400 V3 ~ 50Hz	17
VET 1600	3000	1571	2'94	421x229x262	140x190	1	52,6	400 V3 ~ 50Hz	17

GAMA VEM

MODELO	OSCILACIONES (rpm)	FUERZA CENTRÍFUGA (Kg)	CORRIENTE NOMINAL (A)	DIMENSIONES CxDxE (mm)	DIMENSIONES FIJACIÓN Ax B (mm)	CABLE (m)	PESO (Kg)	CONEXIÓN	DIÁMETRO Ø G (mm)
VEM 100	3000	99	0'5	231x131x159	62-74x106	2	6,5	230 V1 ~ 50Hz	9
VEM 150	3000	197	1'1	231x131x159	62-74x106	1	7,3	230 V1 ~ 50Hz	9
VEM 300	3000	311	1,15	273x155x177	90x125	1	10,5	230 V1 ~ 50Hz	13

GAMA VEAF

MODELO	OSCILACIONES (rpm)	FUERZA CENTRÍFUGA (Kg)	CORRIENTE NOMINAL (A)	DIMENSIONES CxDxE (mm)	DIMENSIONES FIJACIÓN Ax B (mm)	CABLE (m)	PESO (Kg)	CONEXIÓN	DIÁMETRO Ø G (mm)
VEAF 650	6000	650	7,3	260x160x140	125x90	15	9	*	12,5

*Posibilidad de acoplar un Spyder Pro o i-Spyder. Estos tienen una conexión de 230v-50/60Hz frente a los 42v de los VEAF sin convertidor acoplado.

- La mordaza dispone de correa de seguridad.
- Compatible con diferentes tipos de encofrados (Consultar).
- Mordazas también disponibles para los modelos VET/VEAF 100, 150 y 300.
- Para todo tipo de usos: Prefabricados, encofrados, tolvas, mesas, cintas y cribas vibrantes...



Mordaza plana (tipo A)



Mordaza de diente (tipo B)