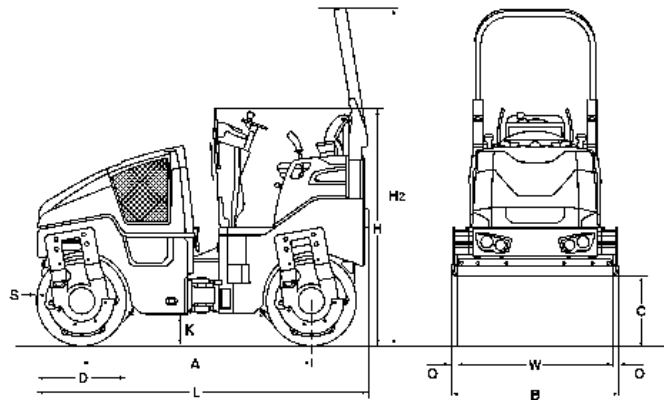


# ESPECIFICACIONES TÉCNICAS

RODILLOS VIBRATORIOS TANDEM

BW 100 AD-5, BW 120 AD-5





**Dimension en mm**

	<b>A</b>	<b>B</b>	<b>C</b>	<b>D</b>	<b>H</b>	<b>H2</b>	<b>K</b>	<b>L</b>	<b>O</b>	<b>S</b>	<b>W</b>
<b>BW 100 AD-5</b>	1752	1072	523	700	1808	2568	254	2529	36	13	1000
<b>BW 120 AD-5</b>	1752	1272	523	700	1808	2568	254	2529	36	13	1200

**Dimensiones de empaquetado en m3**

**sin ROPS**

**con ROPS**

**BW 100 AD-5**  
**BW 120 AD-5**

4,902  
5,816

6,962  
8,261

<b>Modelo</b>	<b>Volumen de compactación (m3/h) sobre capas de terreno de grosor recomendado</b>		
	<b>Grava, arena</b>	<b>Terreno mixto</b>	<b>Arcilla, limo</b>
BW 100 AD-5	80-145	55-105	38-73
BW 120 AD-5	85-170	65-125	43-85

<b>Modelo</b>	<b>Volumen de compactación (t/h) sobre capas de asfalto de diferente</b>		
	<b>2-4 cm</b>	<b>6-8 cm</b>	<b>10-12 cm</b>
BW 100 AD-5	15-40	40-60	60-100
BW 120 AD-5	20-45	40-70	70-120

## Especificaciones Técnicas

## BOMAG BW 100 AD-5

## BOMAG BW 120 AD-5

### Pesos

Peso funcionado con ROPS CECE .....	kg	2.500	2.700
Carga lineal estática media CECE .....	kg/cm	12,5	11,3
Peso de operación máx. ....	kg	3.500	3.650

### Dimensiones

Ancho de trabajo .....	mm	1.000	1.200
Radio interior de giro .....	mm	2.550	2.450

### Características de conducción

Velocidad .....	km/h	0- 10,0	0- 10,0
Velocidad trabajando con vibr. ....	km/h	0- 10,0	0- 10,0
Máxima pendiente sin/con vibración .....	%	40/30	40/30

### Propulsion

Fabricante del motor .....		Kubota	Kubota
Modelo .....		D 1703	D 1703
Nivel de emisión .....		Stage IIIa / TIER4i	Stage IIIa / TIER4i
Refrigeración .....		agua	agua
Número de cilindros .....		3	3
Rendimiento ISO 14396 .....	kW	24,3	24,3
Rendimiento SAE J 1995 .....	hp	32,6	32,6
Número de revoluciones .....	min-1	2.600	2.600
Velocidad fijación 1 .....	min-1	2.500	2.500
Velocidad fijación 2 .....	min-1	2.600	2.600
Equipo eléctrico .....	V	12	12
Rodillo propulsor .....		del+tras	del+tras

### Frenos

Freno de servicio .....		hidrost.	hidrost.
Freno de estacionamiento .....		hidromec.	hidromec.

### Dirección

Sistema de dirección .....		artic. oscil.	artic. oscil.
Método de dirección .....		hidrost.	hidrost.
Angulo de dirección / oscilación +/- .....	grad	32/10	32/10
Dirección tipo cangrejo .....	mm	0- 50	0- 50

### Sistema de vibración

Rodillo vibratorio .....		del+tras	del+tras
Accionamiento .....		hidrost.	hidrost.
Frecuencia .....	Hz	63/67	63/67
Amplitud .....	mm	0,50	0,50
Fuerza centrífuga .....	kN	30/34	36/41

### Sistema rociador

Tipo de rociado .....		presión	presión
-----------------------	--	---------	---------

### Capacidades

Combustible .....	l	35,0	35,0
Agua .....	l	205,0	205,0

Reservado modificaciones técnicas. Las ilustraciones pueden mostrar máquinas con accesorios especiales.

### Equipo de serie

- Transmisión hidrostática de vibración y marcha
- Accinamiento de conexión en serie
- 2 rascadores por virola, pretensados y replegables
- Sistema de rociado de agua a presión con regulador de intervalos
- Palanca de marcha multifunción
- Indicador multifunción con contador de horas de servicio
- Indicación de nivel del agua
- Parada de emergencia
- Conector individual de vibración
- Intelligent Vibration Control (IVC)
- Compartimento integrado para guardar objetos
- Asiento ajustable del operario
- Intermitente del contacto del asiento
- Protección contra vandalismo
- 12V Enchufe
- Luces de trabajo delante y atrás
- Alarma de marcha atrás
- Argollas de amarre, galvanizadas
- Asa para izado de la máquina
- Capó del motor de material compuesto y con cierre con llave

### Equipo opcional

- \* ROPS abatible con cinturón de seguridad
- Techo antisolar, abatible con ROPS
- Tejadillo para techo antisolar
- Calefacción de asiento
- Asiento deslizante con palanca de doble marcha
- ECONOMIZER con indicación de temperatura del asfalto
- Indicación de temperatura
- BOMAG TELEMATIC
- Disposición de luces según la legislación
- Luz intermitente de aviso
- Iluminación adicional en ROPS
- Iluminación para el borde del rodillo
- Interruptor de batería
- Lubricante hidráulico no danino para el medio ambiente
- Seguro antirrobo
- Borde cortador-izquierda y derecha
- Mecanismo de escarbar grava acoplable
- Paso de cangrejo de ajuste hidráulico (50mm)
- Varilla de sonda
- Acabado especial de pintura
- Alarma de marcha atrás con tecnología de banda ancha
- Divisor de caudal
- ECOSTOP
- Espejo retrovisor
- Juego de soporte de tableta

\* Entrega conforme a la regulación comunitaria. Válida dentro de la Unión

